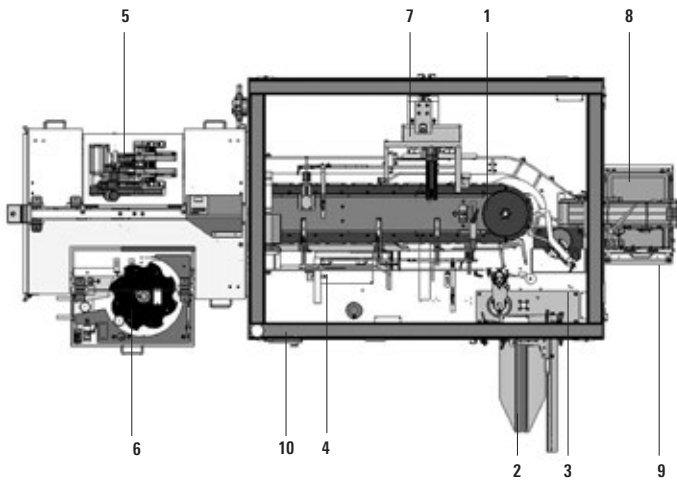


L'encartonneuse performante et ergonomique à un prix avantageux.

## VC 5 – ENCARTONNEUSE VERTICALE

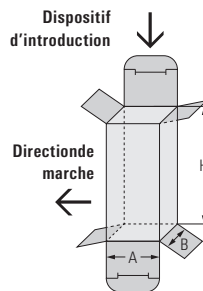
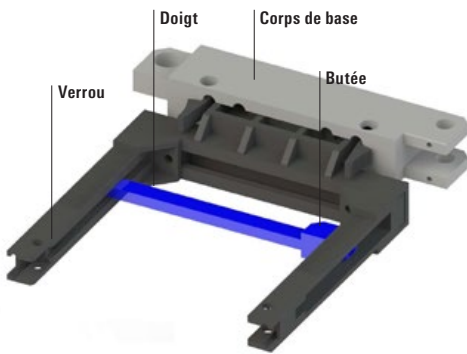


- 120 cartons/min.
- mode de travail : continu, vertical
- course de travail ouverte et accessible
- longueur de la machine extensible pour une longueur de construction optimale
- nettoyage facile
- pupitre de commande avec écran tactile (IHM)
- entraînement entièrement à servomoteur
- emballage semi-automatique notamment pour les bouteilles, tubes, blisters, creusets, sachets, etc.



### Concept

1. Système de transport
2. Magasin d'étuis
3. Système d'ouverture des étuis
4. Fermeture des étuis (languette inférieure)
5. Arrivée des notices (en option)
6. Alimentation de produit automatique (en option)
7. Fermeture des étuis (languette supérieure)
8. Éjection des étuis défectueux (en option)
9. Éjection des étuis conformes
10. Pupitre de commande avec écran tactile (IHM)

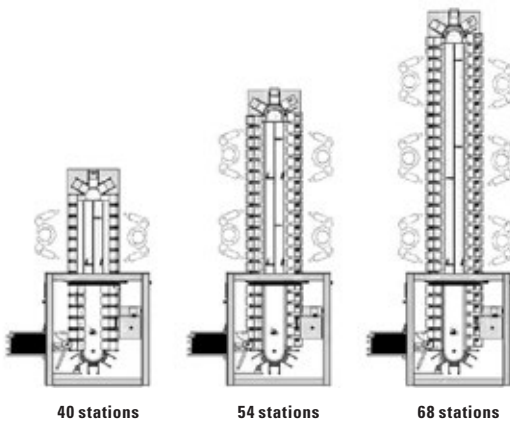


### Changement de format très rapide

- changement de format facile et reproductible
- changement de format rapide grâce au réglage en hauteur central du système de transport et aux supports d'étuis rapidement remplaçables par un système d'encliquetage

### Plage de format

A 25 - 100 mm, B 20 - 90 mm, H 50 - 230 mm



40 stations

54 stations

68 stations

### Système de transport

- système de transport guidé à servomoteur pour une haute précision dans le positionnement
- la machine de base est composée de 40 supports d'étuis et d'un nombre correspondant de stations
- possibilité d'équipement de la machine avec des rallonges supplémentaires du système de transport